

# Showa

## 除尘除雾产品手册

衷心感谢您购买昭和电机的除尘除雾产品。

本手册将向您介绍【CRD·CRX·CRH(高温型)】的特性。

为了安全高效地使用本产品,请务必仔细阅读本手册,  
并请特别注意阅读标有▲标志的部分。

请妥善保管并充分利用本手册。



CRD型



CRX型


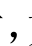


CRH型

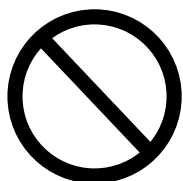
## 【目录】

⚠ 1. 如何利用本手册 .....	1
⚠ 2. 警告标志的意义 .....	1
⚠ 3. 为了安全使用除尘除雾产品 .....	2
4. 规格一览表 .....	3
5. 各种显示标签的内容和粘贴的位置 .....	4
6. 周围温度和吸气温度 .....	4
⚠ 7. 有关吸入物的注意事项 .....	5
8. 有关检查 .....	5
⚠ 9. 有关安装 .....	6
(1)安装环境 .....	6
(2)安装方法 .....	6
(3)电源的连接 .....	7
(4)防燃端子的使用方法 .....	7
10. 关于配管 .....	8
(1)关于导管软管的材质 .....	8
(2)吸入导管的配管 .....	8
(3)排水管的安装 .....	9
11. 内部结构 .....	10
12. 注意事项 .....	12
13. 有关维修检查 .....	13
(1)滤网, 除雾器的检查, 更换的标准 .....	13
(2)滤网的更换要领 .....	14
14. 堵塞标示的补充说明 .....	18
15. 保修说明 .....	20
16. 联系方法 .....	21

## 1. 如何利用本手册

如果误用本文中的【警告】标志部分，有可能成为导致【重度人身事故】和【火灾发生】的原因。同时，如果误用【注意】标志部分，有可能成为导致【轻度人身事故】和【产品受到损伤】的原因。

## 2. 警告标志的意义



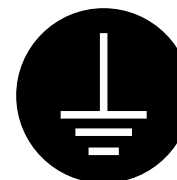
表示禁止事项。  
(对象不特定)



禁止分解。



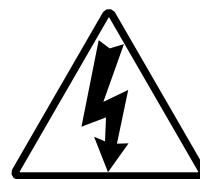
请按照指示执行。



请连接地线。



请采取防止危险的对策。



注意触电



请注意危险。  
(对象不特定)

请务必遵守警告、指示项目。

### 3. 为了安全使用除尘除雾产品

#### **警告 严禁设置在危险场所**

此除尘除雾产品不属于耐压防爆结构的产品。  
在有可能发生爆炸的场所启动此除尘除雾产品，  
马达(电动机)烧坏(被烧  
坏)了的时候，周围的瓦斯会发生爆炸，十分危险。



#### **警告 为了避免火灾和爆炸**

请绝对不要吸入爆炸性瓦斯，有机溶剂，烟火。



#### **警告 为了避免火灾和触电事故**

请务必由拥有电气施工资格的人员进  
行此除尘除雾产品的线路安装。



#### **警告 禁止在回转中进行保养和检查**

请在叶轮停止运转以后再进行滤网的更换和检查。



## 4. 规格一览表

### CRD

型号※	CRD-400RA	CRD-750RA	CRD-1500RA	CRD-2200RA
电源	3相(请参看铭牌)			
输出 kW	0.4	0.75	1.5	2.2
频率 Hz	50/60	50/60	50/60	50/60
电流 A	请参看铭牌			
重量 kg	30	41	59	70

### CRX

型号※	CRX-04A	CRX-07A	CRX-15A	CRX-22A
电源	3相(请参看铭牌)			
输出 kW	0.4	0.75	1.5	2.2
频率 Hz	50/60	50/60	50/60	50/60
电流 A	请参看铭牌			
重量 kg	33	43	62	75

### CRH (高温型)

型号※	CRH-100TA	CRH-200TA	CRH-400TA	CRH-750TA	CRH-1500TA
电源	3相(请参看铭牌)				
输出 kW	0.2	0.2	0.4	0.75	1.5
频率 Hz	50/60	50/60	50/60	50/60	50/60
电流 A	请参看铭牌				
重量 kg	15	20	24	34	54

※末尾有英文字母A的型号与末尾没有英文字母A的型号规格一致。

## 5. 各种显示标签的内容和粘贴的位置

- (1)产品招牌……………主机部分或者底座部分  
显示产品型号,额定电压,额定频率,额定电流,绝缘级别,  
最大静压,最大风量,制造番号等内容。

注1:额定是指使用的限度。

- (2)风吹动的方向……………主机上面(仅CRD,CRX)



- (3) 接地(地线)……………终端箱内



以⊕标志显示。请从此部分连接地线。

- (4)警告标签 ……………吸入一侧的盖子

叶轮回转中禁止取下吸入一侧盖子的警告标签

电源停止以后,立即打开吸入一侧的盖子(侧面盖子A),

叶轮会由于惯性进行回转。由于有可能对手指和手腕造成伤害,

在电源停止以后请等2分钟。

记载有上述的内容。

## 6. 周围温度和吸气温度

项目 \ 型号分类	CRD,CRX	CRH(高温型)
周围温度	50°C以下	40°C以下
吸气温度	50°C以下	80°C以下

会引起马达的烧损以及零件的老化等等。  
请务必在上述范围内进行使用。

## 7. 有关吸入物的注意事项

绝对不能吸入如爆炸性气体、有机溶剂、火花或点燃的烟头等危险物质。否则有可能引起爆炸、火灾或导致产品受到损伤。

此外,第4类危险物中的第2石油类(煤油等)、第3石油类以上的物质由于燃点高,可以作为吸入物质,但是必须使用装有

另外,因为CRH型的轴封采用油封的形式,所以必须吸入雾状物以供润滑用,具体请参照P12“使用注意事项”之7。

## 8. 有关检查

经过仔细检验后将除尘除雾产品出厂的,为慎重起见,请对您购买的除尘除雾产品进行如下的确认。

- 是否为您订购的产品。
- 运输过程中是否出现【破损和变形】等异常现象。
- 附件中是否有缺少的零部件。

标准附件	型号类别	CRD	CRX	CRH
手册	1本	○	○	○
一道滤网(更换用)	1张	○	—	○
排水管2.5m	2根	○	○	○
捆水管用带子(用于排水管)	2个	○	○	○
防震垫	4个	○	○	○
管道连接法兰盘	1个	○	○	○
填充物(用于管道连接法兰盘)	1张	○	○	○
螺丝+螺母(用于固定管道连接法兰盘)	4套	○	○	○
压接终端(准备1个)	7个	○	○	—

## ! 9. 有关安装

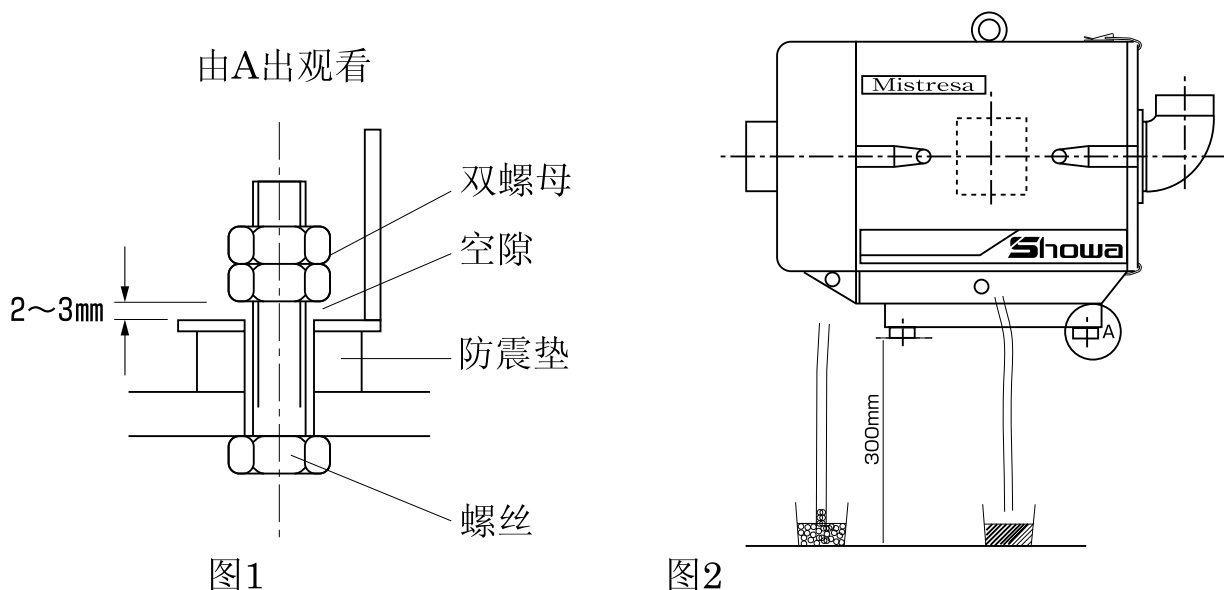
### (1) 安装环境

- ① 请务必安装在**屋内**。
- ② 不能安装在有可能发生爆炸的场所。

### (2) 安装方法

- ① 为了分配排水管的排出、防震橡胶的重量，请进行水平安装。
- ② 在机械以及设备上面进行安装的情况下，为了防止因震动引起的移动，请用螺丝进行固定。
- ③ 为了发挥防震垫的作用，请留出空隙，并用固定用螺丝进行固定。  
(请参照P6的1图)
- ④ 为了排水管的排放，请在高于地面300mm的位置来进行安装。  
另外出售高度达600mm的架台。(请参照P6的2图)
- ⑤ 为了进行滤网的更换等等以及保养和检查，请在四周各个方位确保500mm左右的空间。

### 安装方法参考图





### (3)电源的连接

①必须连接额定电压、额定频率的电源。

- 如使用变频器,机器将不能正常运转。
- 电压耐受范围

持续变动……在额定电压的±5%以内

短暂变动……在额定电压的10%以内

② 由于在潮湿环境中使用,请务必连接【地线】。

③ 叶轮的旋转方向不影响机器功能,可以左转或右转。

④ CRD·CRX的A端子和B端子(白线)是用来防止马达烧毁的。

请按(4)所示方法进行使用。

⑤ 使用压接端子时,请务必在压接端子的接线部分包上绝缘管或者使用绝缘型的压接端子。

螺丝规格	扭矩规格
M3.5	0.87N·m (max0.96N·m)

### (4)防燃端子的使用方法

CRD和CRX型的马达接线处,装有带热敏电阻的端子保护器(为自动复位型,当接线温度上升至异常时,触点断开,当温度下降至正常时自动闭合)。连接于热敏保护器的端子就是用于防止烧毁的A、B端子。

为了防止马达烧损,端子应直接接在电磁继电器或者装有过电流保护的电磁继电器(热敏继电器)的运转电路上。

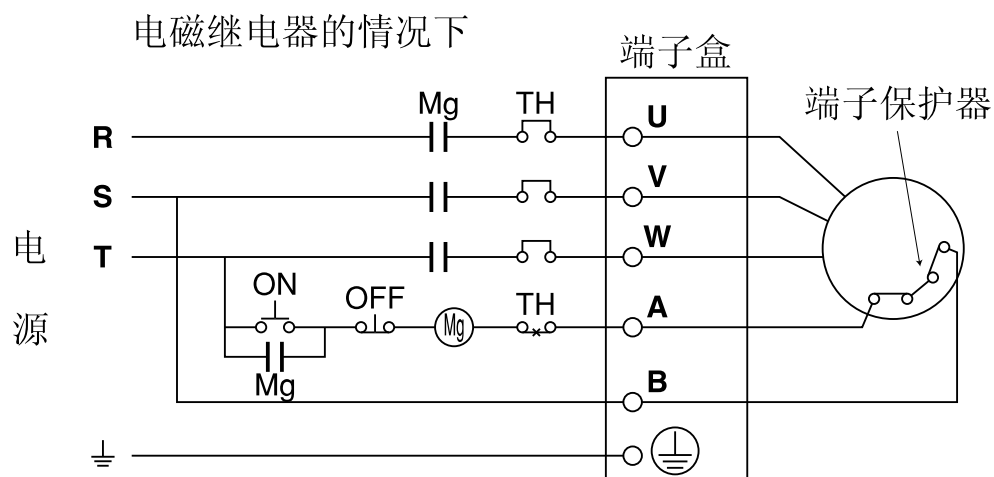
**【注意】**为了保护马达,请务必将A、B端子连接在运转电路上。

且应在触点额定值(AC115V 18A/AC230V 13A)以内使用。

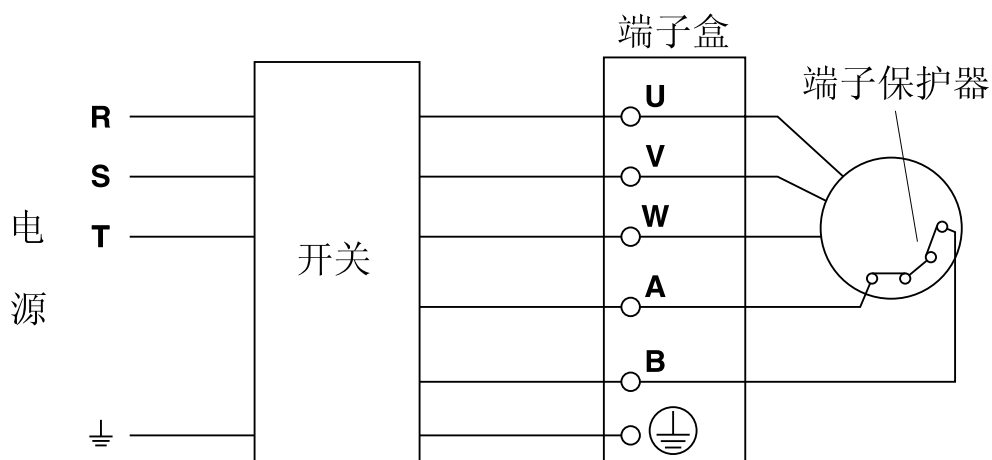
热敏继电器出现跳闸的情况,请排除原因后按下重启键。

①使用防止烧毁用端子A,B的线路例子

请准备电磁继电器,装有过电流保护的电磁继电器(热敏继电器)。



②使用另外销售的开关(内藏热敏继电器,附带电线3m)的线路例子



## 10. 关于配管

(1)关于导管软管的材质

软管的寿命受吸入雾气种类的影响,建议使用耐油性软管。

(2)吸入导管的配管

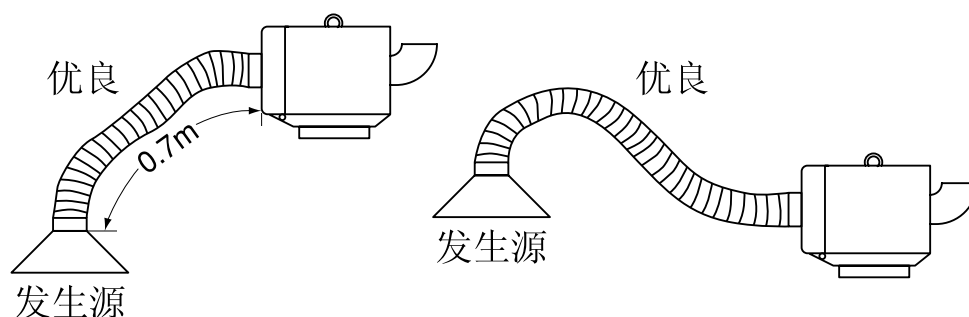
①由于导管易维修,因此请使用另外出售的具有防震效果的活动软管。

②为了很容易地取下侧面盖子,请确保700mm以上的长度。

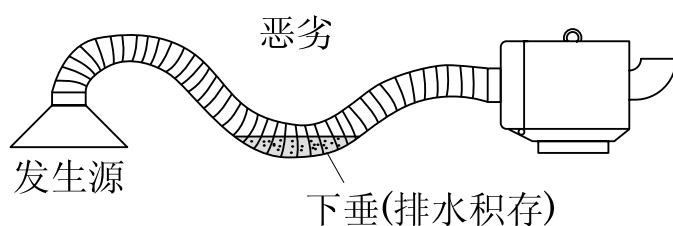
③配管时请不要让导管下垂,同时配管要拥有足够的长度。

④为了让对方一侧易连接,请使用管道连接法兰盘(附属品)。

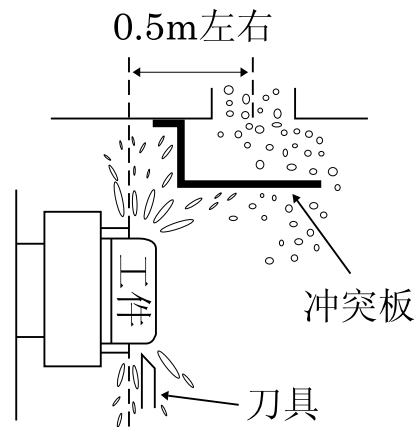
优良图例



恶劣图例

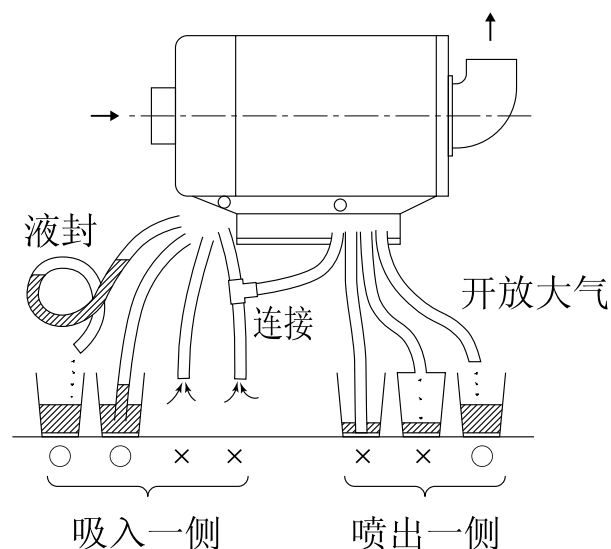


- ⑤如果出现尘雾的源头附近有吸入口,就会大量吸入尘雾,有可能成为漏吹的原因。请将发生源和吸入口的距离分开(0.5m左右),或者安装冲突板,以防止漏吹。



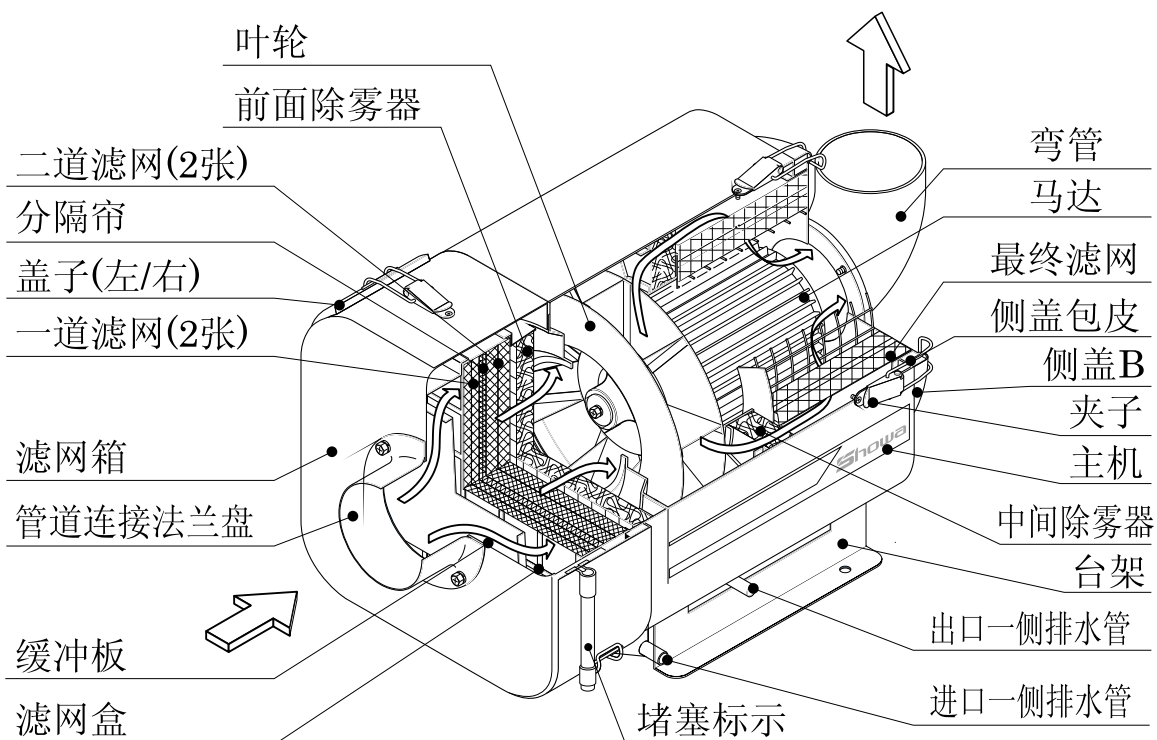
### (3)排水管的安装

- ①吸入一侧请务必进行【液封】以后再使用。  
(不进行液封就会从排水管前端吸入空气,导致排水管发生逆流,液体流不出来,且由于移动至下一个滤网,就会加快出现堵塞。)
- ②请不要连接吸入一侧和喷出一侧的排水管。
- ③喷出一侧请务必设置为【大气开放】。  
(如果不处于大气开放的状态,排水管的排水状态就会不正常,有可能会积存在主机内。)

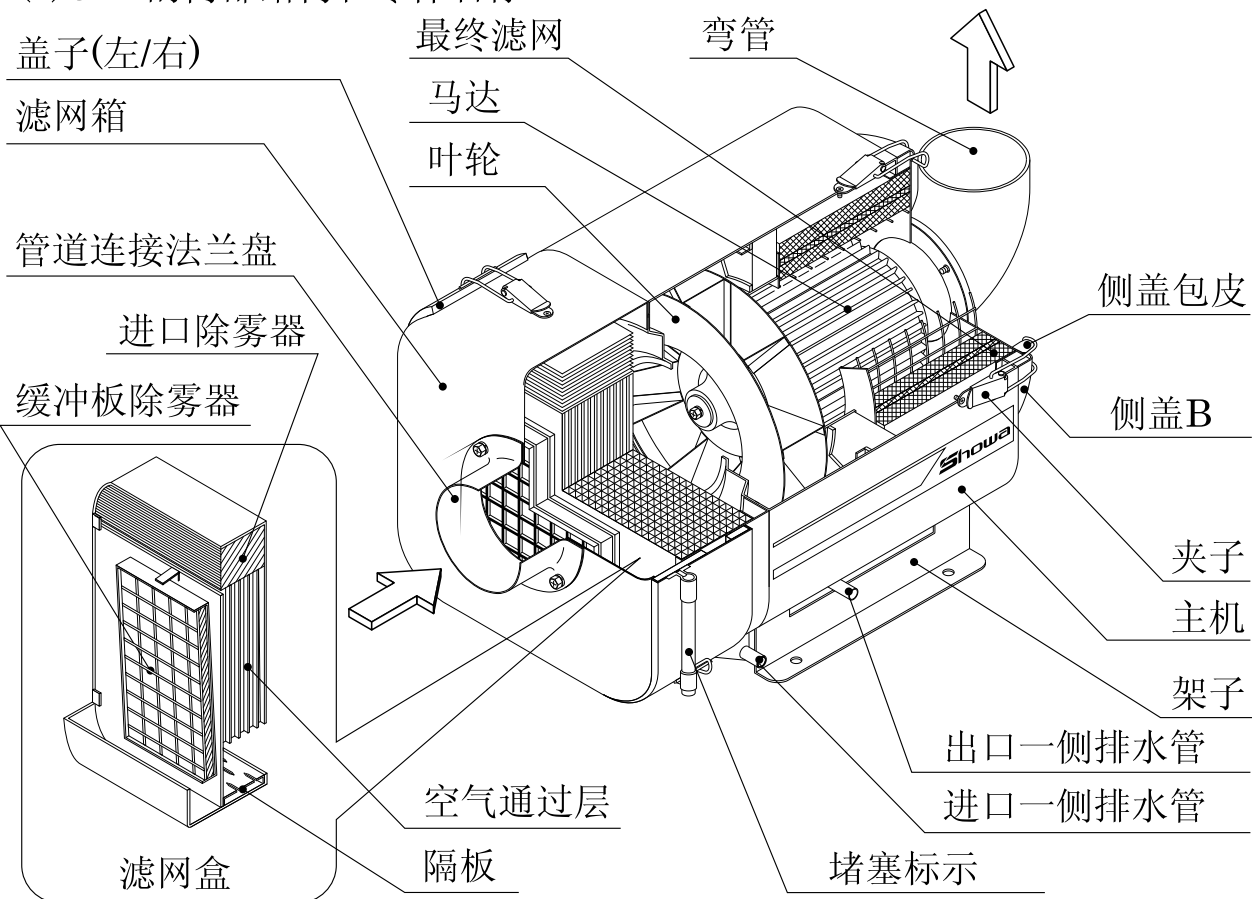


# 11. 内部结构

## (1)CRD的内部结构和零件名

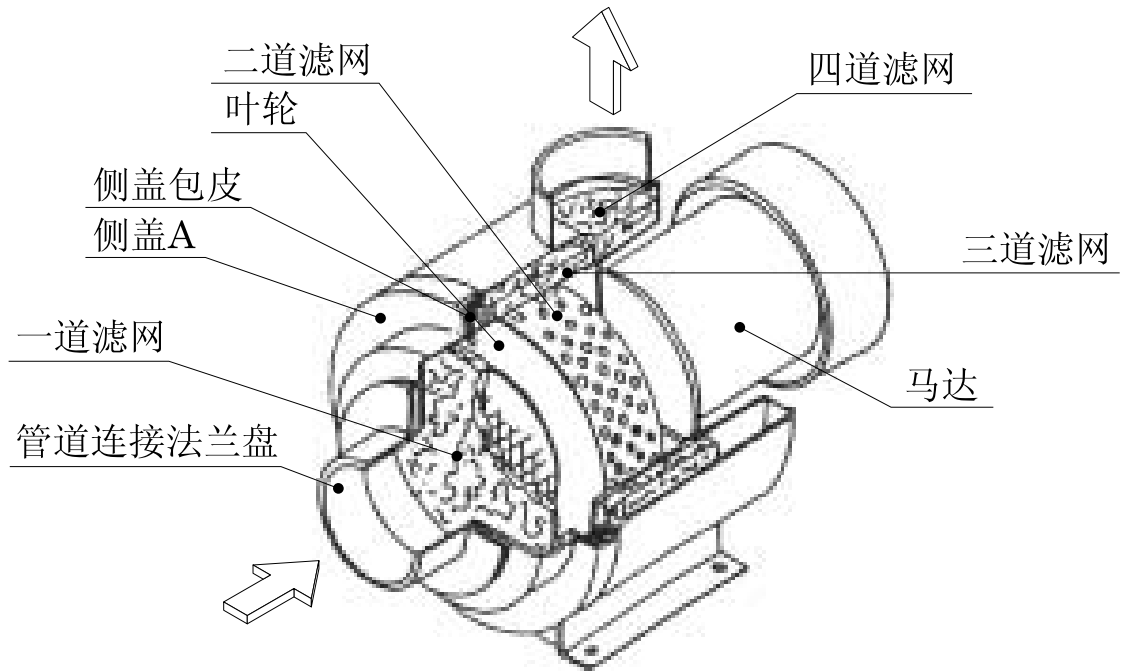


## (2)CRX的内部结构和零件名称

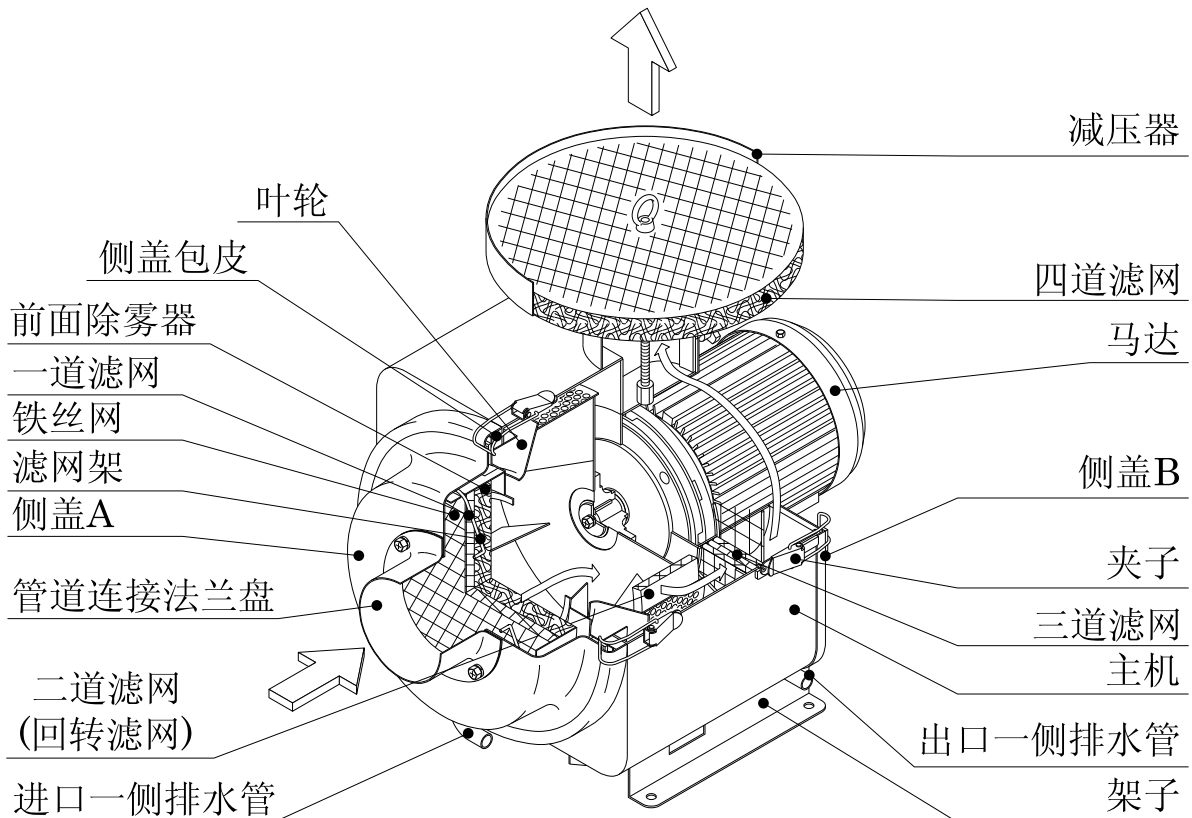


(3)CRH的内部结构和零件名称

① CRH-100TA



② CRH-200, 400, 750, 1500TA



## 12. 使用注意事项

1. 为了防止火灾的发生,请不要吸入爆炸性瓦斯,有机溶剂,火星,带有火花的香烟等危险物质。
2. 由于在CRH(高温型)的情况下,如果吸入异物,细微粉末等物质,会引起叶轮的不平衡,有可能会发生异常的震动,请加强日常的检查。
3. 金属屑,粉尘多以及尘雾浓度高的情况下,请使用另外销售的**【碎片分别机】**。
4. 由于在尘雾为**【油性】**(非水溶性)且吸入量多以及粒子直径小等情况下,根据使用条件的不同捕集效率会发生变化,有可能会出现漏吹,再次飞散等现象,请使用另外出售的**【通用后滤网和高性能后滤网】**。此外,后滤网的安装需要适配器。  
(但是CRD-2200RA, CRX-22A不需要适配器。)
5. 在油烟等粒子细小以及尘雾的粒子微小且浓度高的情况下,请使用另外出售的**【高性能后滤网】**。同时,为了延长后滤网的寿命,请使用另外出售的内藏滤网。
6. CRD,CRX上请注意因滤网的堵塞等会造成闭塞状态(即空气不流通的状态)。由于通过空气的流动对内藏马达进行冷却(空冷式),如果处于闭塞状态,马达的冷却就会出现异常,成为马达烧坏的原因。此外,由于CRH(高温型)的马达在外侧,不会发生问题。
7. 在CRH(高温型)上,请务必吸入尘雾。由于轴封上使用油封,因此如果缺少尘雾(液体),油封和轴接触部分的润滑和冷却就会出现异常,发热且寿命变短,成为过早泄漏的原因。此外,由于CRD,CRX使用了即使处于干燥状态下也可以使用的V型圈,不会出现异常。
8. 在CRH(高温型)上吸入没有防锈剂等物质的含有水分的尘雾等情况下,为了防止(内部)出现锈迹,请空转几分钟以使内部干燥。

## 13. 有关维修检查

### (1) 滤网, 除雾器的检查, 更换的标准

#### ① CRD

滤网的种类	材质	数量	检查、 更换的标准	可否清洗	有无备件
一道滤网	聚酯	2	1~6个月	可以	有
前面除雾器	铝	1	1~6个月	可以	无
二道滤网	聚酯	2	1~6个月	可以	无
中间除雾器	铝	2	6~12个月	可以	无
最终滤网	聚酯	1	6~12个月	不可以	无

#### ② CRX

滤网的种类	材质	数量	检查、 更换的标准	可否清洗	有无备件
缓冲板除雾器	铝	1	6~12个月	可以	无
进口除雾器	铝	1	6~12个月	可以	无
空气通过层	聚丙烯	*40张/台	6~12个月	可以	无
最终滤网	聚酯	1	12~24个月	不可以	无

每台需要40张空气通过层。(只有CRX-04A型为37张/台)

#### ③ CRH(高温型)

滤网的种类	材质	数量	检查、 更换的标准	可否清洗	有无备件
一道滤网	聚酯	1	1~6个月	可以	有
前面除雾器	不锈钢	1	1~6个月	可以	无
二道滤网	聚酯	*①	1~6个月	可以	无
三道滤网	聚酯	2	6~12个月	可以	无
四道滤网	聚氨酯甲酸酯 *②	1	6~12个月	可以	无

\*注① 各型号二道滤网张数如下: CRH-100TA ……4张

CRH-200TA ……5张、 CRH-400TA ……6张

CRH-750TA ……6张、 CRH-1500TA ……6张

\*注② CRH-100TA 四道滤网使用的材料是SUS304.

当前除雾器、中间除雾器很脏以至被严重堵塞时,可进行清洗后重新使用。

此外,因为除雾器是用很细的金属丝制成的,所以清洗时请务必戴上

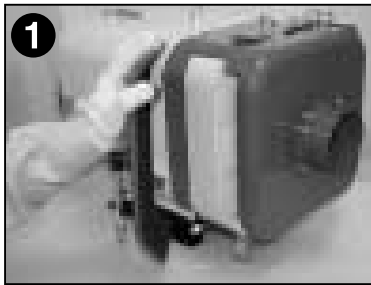
**【棉纱手套或类似手套】**以免受伤。

## (2)滤网的更换要领

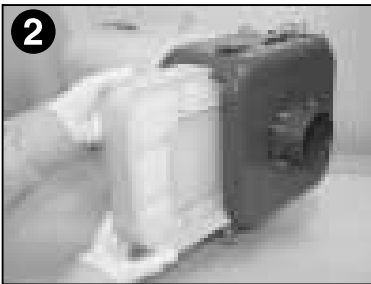
- 进行更换工作前请务必确认【关闭电源】或者【电源处于关闭状态】。  
同时,请在电源开关上安装上【施工中,不要启动开关】  
的卡片后再进行工作。

### ①CRD型系列

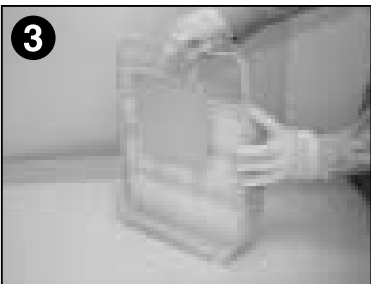
替换一道和二道滤网  
(清洗后可以继续使用)



松开夹子,拆下盖子。



拉出滤网盒。

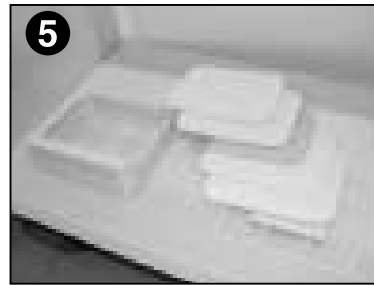


拆下滤网架。



一道滤网(薄滤网)、分隔帘、  
二道滤网(厚滤网)。

\*替换最终滤网时,必须将滤网接  
缝一边向下。



替换的时候,请按照二道滤网、  
分隔帘、一道滤网的顺序排列装好。  
一道滤网(2张)、二道滤网(2张)  
应该将有绒毛的一  
面朝向迎风侧,一张张叠放好。  
(一次性放入的话有可能会发生  
偏差而对不齐。)

### 最终滤网的替换



松开出口一侧的夹子,  
打开侧盖B后即可看到最终滤网。



拉出最终滤网。



## ②CRX型系列

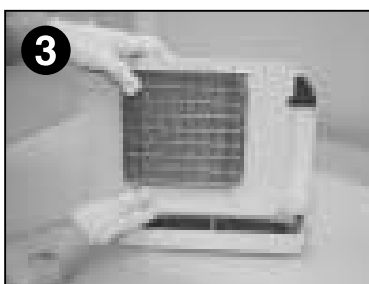
缓冲板、进口除雾器、空气通过层的检查与替换(清洗后可以继续使用)



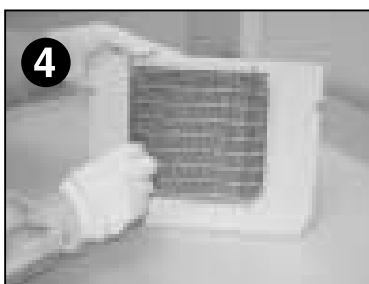
松开夹子, 打开盖子。



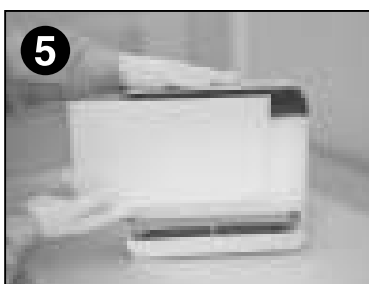
拉出滤网盒。



取出滤网架。



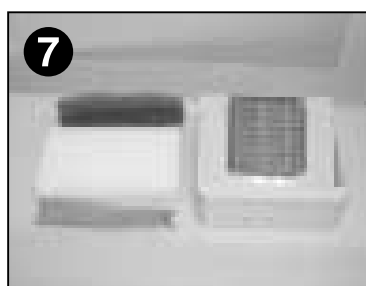
去除固定用的销,  
取出缓冲板除雾器。



取出进口除雾器。



取出空气通过层。



各除雾器和空气通过层清洗后可以继续使用。如果需要  
进行替换, 空气通过层应该按  
一台机器所需数量进行全部替换。

### 最终滤网的替换



松开出口一侧的夹子,  
打开侧盖B后即可看到最终滤网。



拉出最终滤网。

**\*替换最终滤网时, 必须将滤网接缝一边向下。**

③CRH型系列。

替换一道和二道滤网(清洗后可以继续使用)



1 松开进口一侧的夹子，拆下侧盖A和锥形进气口。



4 如前除雾器很脏，可清洗后再继续使用。



2 将锥形进气口从侧盖A上拆下。



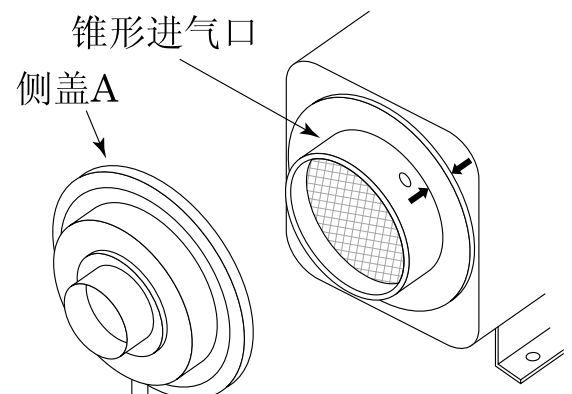
5 拆下侧盖A和锥形进气口后即可看到二道滤网(回旋滤网)。二道滤网共由6张\*组成，替换时必须同时全部替换。请将有绒毛的一面朝内全部进行替换，且必须装紧不得留有缝隙。



3 拆下滤网架和铁丝网，替换一道滤网。安装时请将有绒毛的一面朝迎风侧(上流)安放。

\* CRH-100TA 时为4张  
CRH-200TA 时为5张

**【注意】**步骤①、②中如果发现拆下时有困难，可先仅拆去侧盖A。然后旋转锥形进气口，使锥形进气口的箭头标志和主机的箭头标志对齐后便可拆除。



### 三道滤网的替换 (清洗后可以继续使用)

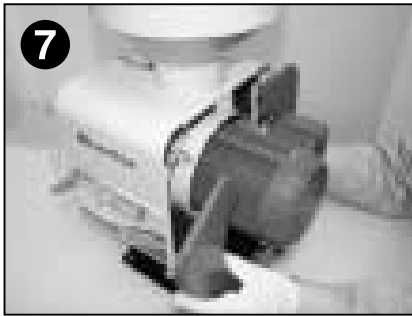


6 旋出两个螺母, 松开夹子。



9 拆下三道滤网并替换。

### 四道滤网的替换 (清洗后可以继续使用)



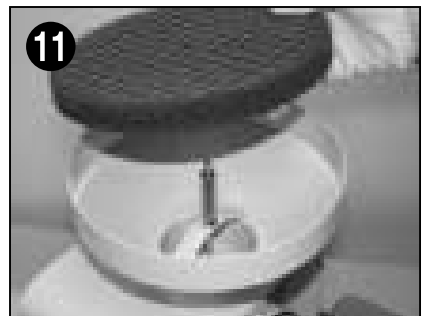
7 拆下侧盖B。



10 旋出螺母。



8 拆下铁丝网。



11 拆下四道滤网并进行替换。

**【注意】**请务必使用本公司指定滤网。未装滤网不得运行机器。  
(否则会造成损坏或产生故障。)

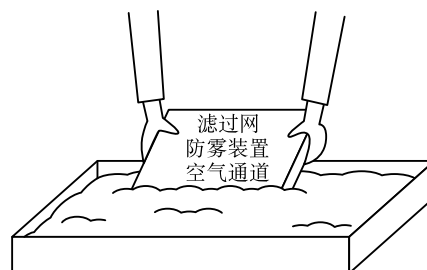
### (3)关于其他维修事项

CRH-□□□□E形使用的是安全增强防爆型马达，  
除滤过网交换以外的维修，请咨询。

#### (4) 滤过网的洗净方法

##### ① 洗净方法

可洗式滤过网、防雾装置以及空气通道请用气流或浸洗方法(中性洗涤剂)除去污垢。



##### ② 废弃方法

洗净后的废水以及废弃的滤过网请按各城镇有关排水、废弃的条令等处理。

## 14. 堵塞标示的补充说明

堵塞标示作为CRD和CRX型机器的基本部件,其滤网堵塞情况的确认方法、初期设定的方法、安装位置的变更方法等具体情况如下:

#### (1) 堵塞情况的确认方法

如图1所示,接通电源后请确认堵塞浮标的位置。由于浮标上侧为红色,下侧为绿色,因此滤网正常时可以看见绿色一侧,而滤网堵塞时则可以看见红色一侧。

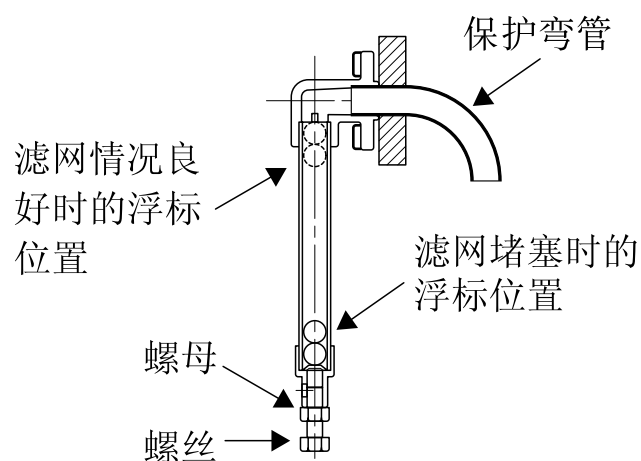


图1 结构图

#### (2) 初期设定

堵塞标示是以除尘除雾产品在一般状态下(吸入管道在3米以内、出口一侧没有安装后滤网等相关部件)运行为基准进行的初期设定。根据客户所使用配管和附属品的安装情况不同,有必要进行如下的初期设定:

##### ① 松开图1中的螺母。

##### ② 将图1中的螺丝进行如下的调整:

安装了出口一侧后滤网的时候.....将螺丝松开1/4圈。

吸入的管道长度为3米以上的时候.....将螺丝拧紧1/4圈。

使用其他特殊管道的时候.....将螺丝拧紧或松开,将浮标调整至底端,从该位置起将螺丝松开2圈。

##### ③ 固定螺丝后,请拧紧螺母。(螺丝、螺母都是右螺旋)。

### (3) 安装位置的变更方法

堵塞标示安装在吸入口一侧的左右都可以,根据机器安装的情况请安装在顾客方便观察的一侧。此外,出厂时标示被安装在吸入口一侧的左面。如果需要将安装的位置变更到右侧,请按如下要求进行变更:

- ① 松开转角部夹子,将滤过网箱盖从滤过网箱上拆下。(图3)
- ② 滤过网箱盖左右交换。(图4)
- ③ 拆下固定网眼堵塞指示灯的2个螺栓,将保护弯管也拆下。(图5)
- ④ 将网眼堵塞指示灯和保护弯管转180度,固定在同一位置处。(图6)
- ⑤ 将滤过网箱盖上的搭扣对准滤过网箱的沟,用转角部夹子固定。(图7)

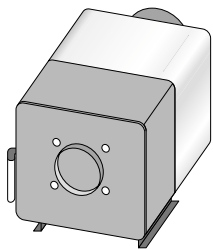


图2

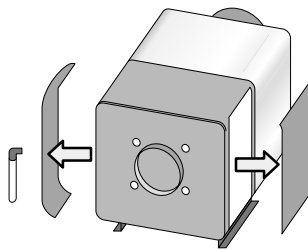


图3

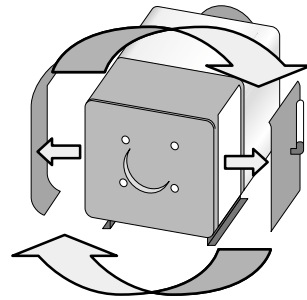


图4

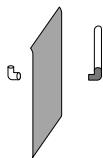


图5

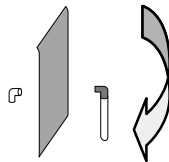


图6

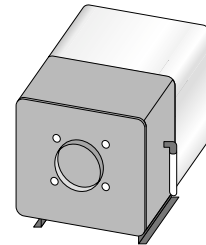


图7

### (4) 注意事项

- 对于已经实际吸入过雾状物的除尘除雾装置,在变更堵塞标示安装位置的时候,请务必擦干净附着在堵塞标示上的油后再进行变更。如果油进入标示内后会影响标示的正常显示。
- 根据顾客所使用配管上的空气阻力等原因,堵塞标示也可能会出现不能正常显示的情况。特别是在除尘除雾装置的进口处安装了铁丝网等物的时候,由于铁丝网的堵塞会成为标示不能正常显示的原因,因此请尽可能不要安装此类可能导致堵塞的零部件。

# 15. 保修说明

## (1) 保修的范围

严格遵守使用说明书以及主机标签等物上所示的注意事项进行操作并在保修期间内发生的故障,可以进行免费修理。

但是在本产品组装在其他设备上的情况下,从该设备上拆下本产品或将本产品安装到该设备上,以及相关作业的施工费、运费等费用、顾客失去的机会或生产时间等生产上的其他间接损失不在保修范围内。

①如需要修理时请与就近的本公司分店或营业所联系。

## (2) 保修期

自交货之日开始1年之内。

(3)即使在保修期间内,如发生如下的情况,原则上修理要收取相应的费用。

①由于未遵守使用说明书以及主机标签等物上所示的注意事项,操作失误或不正确的修理、改造等造成的故障以及损伤

②交货后,因运输、掉落所造成的故障以及损伤

③火灾、地震、风灾水灾、雷电等自然灾害以及异常电压或使用指定外电源(电压、频率)等产生的故障以及损伤

④在本公司指定地点以外进行的修理、改造(包括在机器上打孔等)产生的故障以及损伤

⑤使用本公司指定产品以外的零部件造成的故障以及损伤

⑥混入异物造成的故障以及损伤

⑦长久使用所产生的退色、损伤以及消耗性零部件的自然消耗等所带来的问题

(4)由于本产品在使用过程中产生的问题所带来的损伤不在赔偿范围之内。

(5)以上内容全部以在日本国内使用作为前提。在日本以外的地方使用请事先向本公司各分店、营业所进行咨询。

## 16. 联系方法

(1)有关本机器的设备性能或其他技术数据,请向下述部门垂询。

- 昭和电机(株) 大东工厂

TEL +81-72-870-5708

FAX +81-72-870-7243



总部:

邮政编码 574-0052

日本国 大阪府 大东市 新田北町1-25

电话:+81-72-870-5708 传真:+81-72-870-7243

<http://www.showadenki.co.jp>